

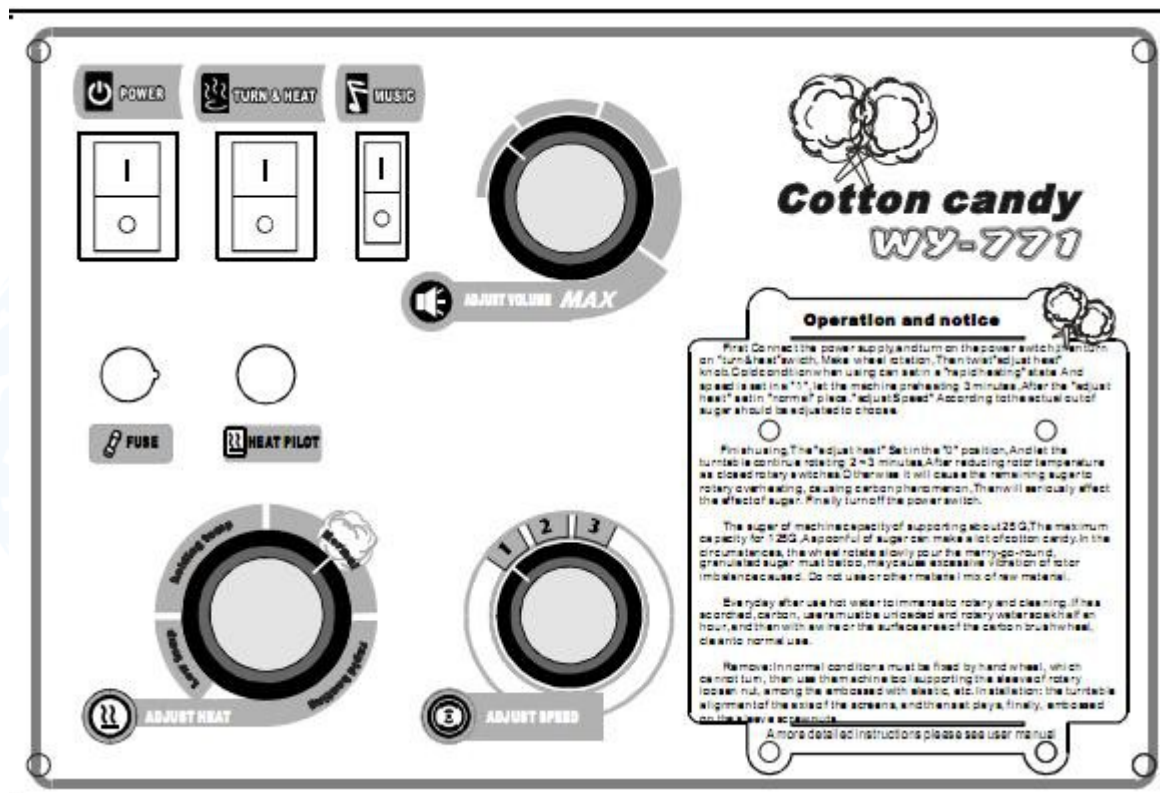
Аппарат сахарной ваты WY-771




Инструкция по эксплуатации



Технические характеристики:

Наименование	Модель	Напряжение	Мощность	Размер (см)
Аппарат для приготовления сахарной ваты	WY-771	220-240 В 50-60 Гц	1,2-1,4 кВт	50x50x53

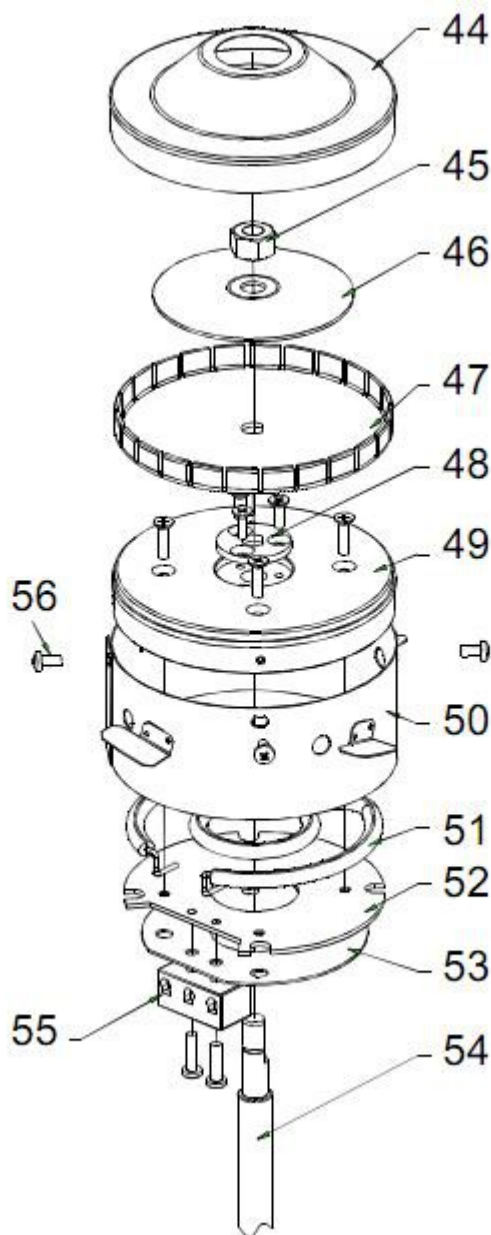
Панель управления


	Включите аппарат, прежде чем начать работу.
	Включите эту кнопку, чтобы загорелась лампочка и температура начала нагреваться.
	Включите эту кнопку, и ловитель начнет вращаться.

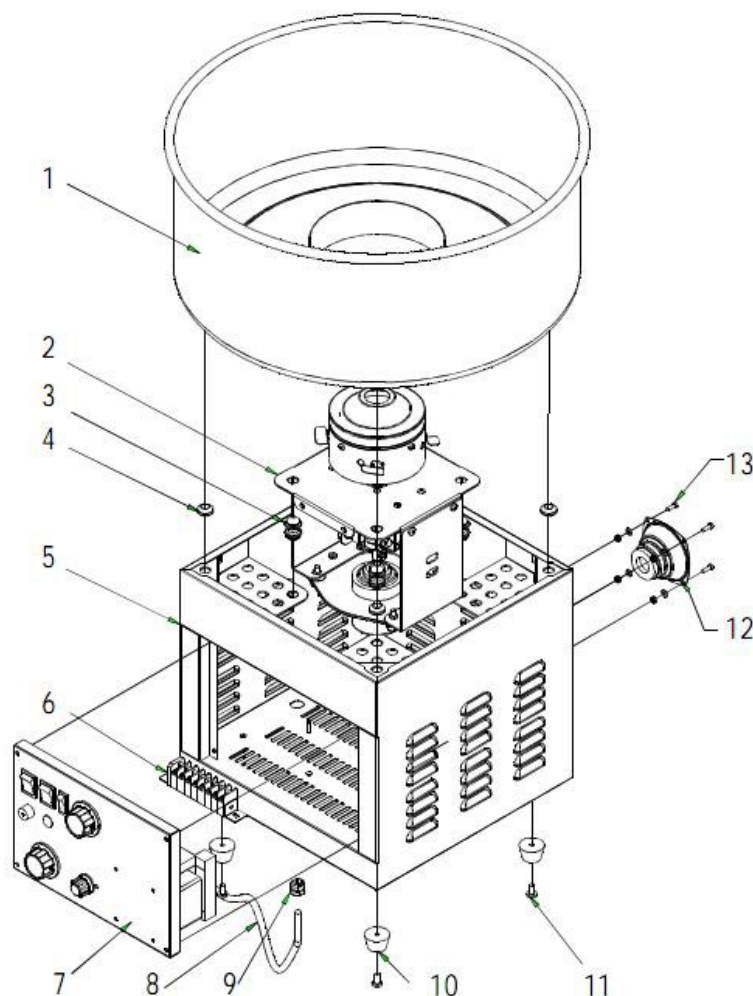


Включите эту кнопку, и заиграет музыка.




Вращение



- 44 верхняя крышка
- 45 гайка M10
- 46 пластина
- 47 поворотный диск
- 48 втулка переходная
- 49 нагревательная пластина
- 50 ободок
- 51 трубка нагрева
- 52 основание трубки нагрева
- 53 изоляционная пластина
- 54 поворотный вал
- 55 точка подключения трубки
нагрева
- 56 гайка M4

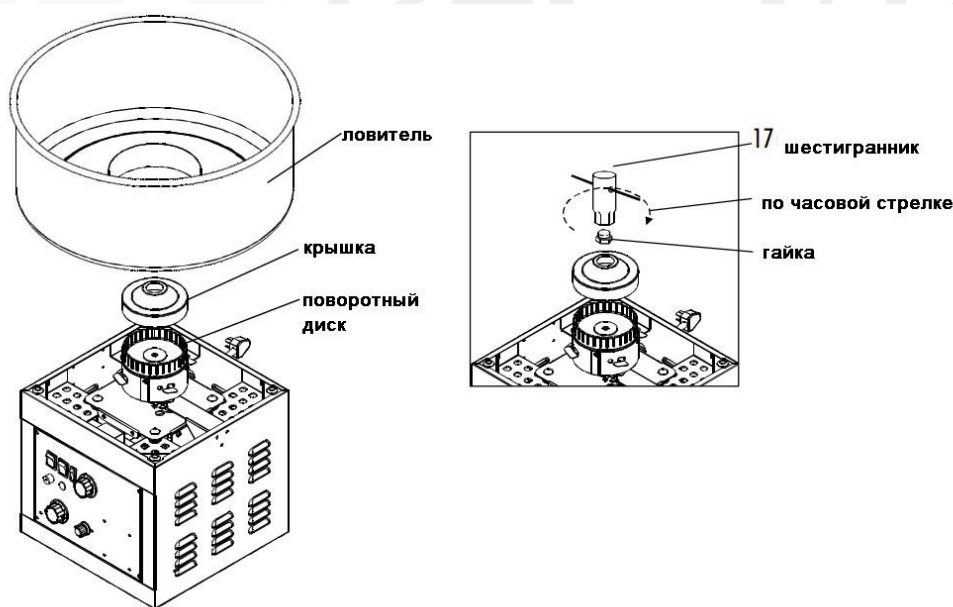


1 ловитель	8 провод питания
2 электродвигатель	9 втулка
3 резиновый ароматизатор	10 опора
4 резиновое кольцо	11 М6х25 гайка
5 основной корпус	12 динамик
6 терминал/контактный зажим	13 М4х12
7 панель управления	

 ADJUST VOLUME	Громкость. Позиция 0 самая низкая, МАХ самая высокая.
 ADJUST HEAT	Включите эту кнопку и загорится лампа, показывающая, что происходит нагрев трубки.
 ADJUST SPEED	Скорость. Минимальная скорость 1, максимальная скорость 3.

Эксплуатация

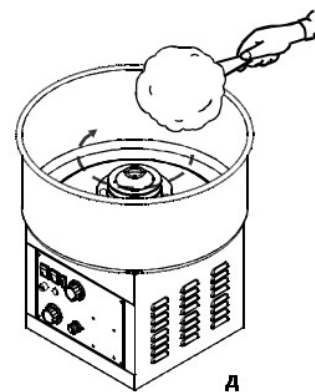
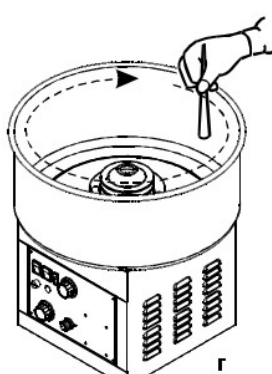
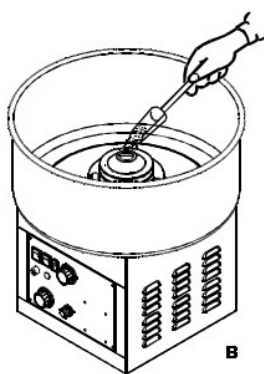
1. Распакуйте устройство и установите на ровную плоскую поверхность.
2. Удостоверьтесь, что поворотный диск правильно установлен и зафиксирован.
3. Установите крышку на поворотный диск и закройте ее.
4. Поставьте сверху ловитель, зафиксируйте и прокрутите его. Убедитесь, что он вращается в нужном направлении и с нужной скоростью.
5. Соберите аппарат в выключенном состоянии, затем подключите к сети и посмотрите на вращение поворотного диска и ловителя. Убедитесь, что вращение происходит без тряски.
6. Если качество сахарной ваты не устраивает, то снимите ловитель, отрегулируйте лопасть вентилятора.



Процесс работы

1. Включите аппарат. Подождите в течение 2-3 минут пока он нагреется и проверьте, что он работает исправно.

2. Наполните чашу для сахара одной полной ложкой гранулированного сахара (10-15 грам). Смотрите рисунок В. Пожалуйста, не переполните. Засыпать сахар только в выключенном состоянии. Избегайте попадания других веществ в сахар.
3. Поверните переключатель в положение «Вкл.»
4. В течение 1 минуты ловец ваты начнет вращаться. Намотайте сахарную вату на палочку как показано на рисунке Г, Д.
5. Выключите аппарат после использования.



Уход и очистка

Перед очисткой необходимо отключить аппарат и дать ему остыть.

Для чистки аппарата снаружи пользуйтесь только слегка влажной тряпкой.

Очистку ловителя, чаши для сахара и других деталей необходимо проводить отдельно горячей водой с использованием моющих средств.

Меры предосторожности

1. Не прикасайтесь к поворотному диску во время его вращения и не трогайте руками ловитель.

Не прикасайтесь к чашке для сахара во время работы аппарата, так как это может привести к ее повреждению.

Не пытайтесь самостоятельно остановить вращающиеся части аппарата.

2. Не устанавливайте аппарат вблизи легковоспламеняемых предметов.



При эксплуатации аппарата под открытым небом, избегайте сильного ветра.

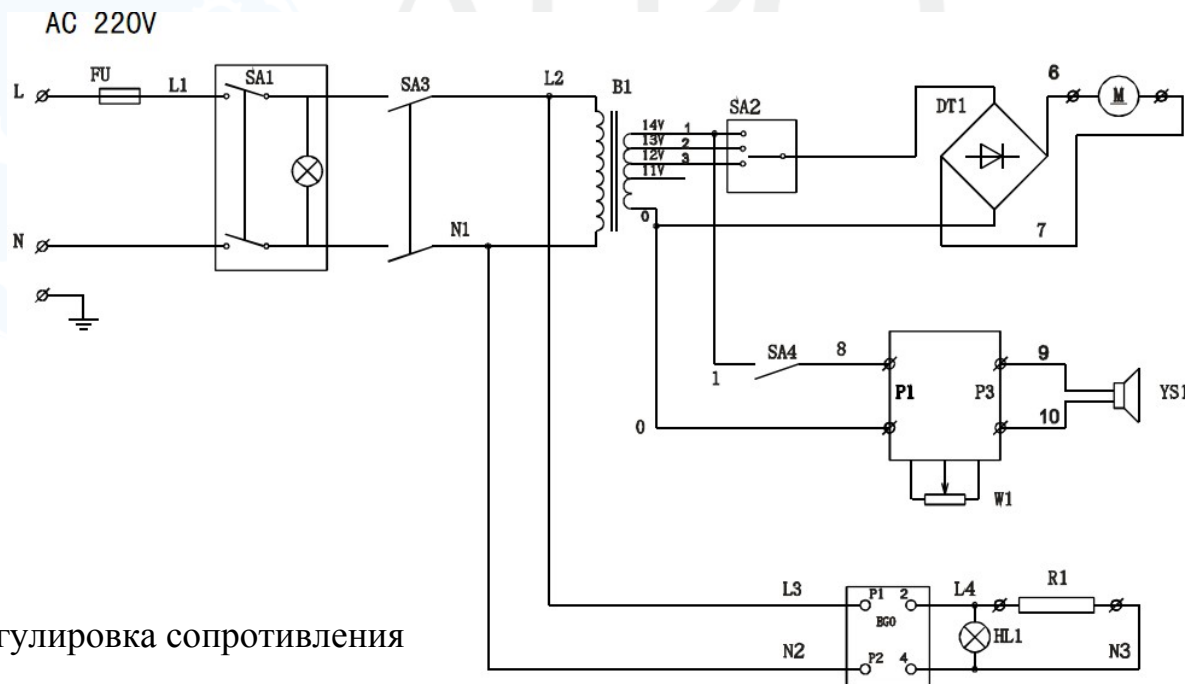
Предохраняйте прибор от жары, прямых солнечных лучей и влажности.

3. Ни в коем случае не протирайте аппарат жидкостями, содержащими керосин, бензин, красители и масла.

4. Убедитесь, что аппарат установлен на идеально ровную поверхность. Для его перемещения, аккуратно переносите все части аппарата вместе.

5. Не прикасайтесь к аппарату влажными руками. Если аппарат намок, тут же отключите его от электросети.

Схема электротoka



W1 регулировка сопротивления

HL1 контрольная лампочка

R1 трубканагрева 1.2 кВт 220 В

YS1 громкоговоритель

M машина постоянного тока

SA2 переключатель диапазонов

DT1 выпрямительный диод

SA4 однополюсный переключатель

B1 переходник

FU предохранитель

SA1-SA3 переключатель на два направления

